



BOTELLA

COMPOSITE

VIDA ILIMITADA



BOTELLA DE COMPOSITE DE 6,8 LITROS PARA AIRE COMPRIMIDO RESPIRABLE A 300 BAR



Fabricada con fibras de carbono sobre una base de aluminio
Peso: 2,9 Kg
Diámetro: 158 mm
Altura: 530 mm (sin válvula)
Presión de trabajo: 300 bar/4350 PSI
Presión de prueba. 450 bar/6525 PSI
Tipo de rosca: M18x1,5 mm
Vida útil ilimitada
Válvula VTI con sistema de seguridad antirotura y filtro sinterizado
Pomo de la válvula fotoluminiscente
Rosca de salida G5/8
Compatible con los equipos de respiración del mercado.

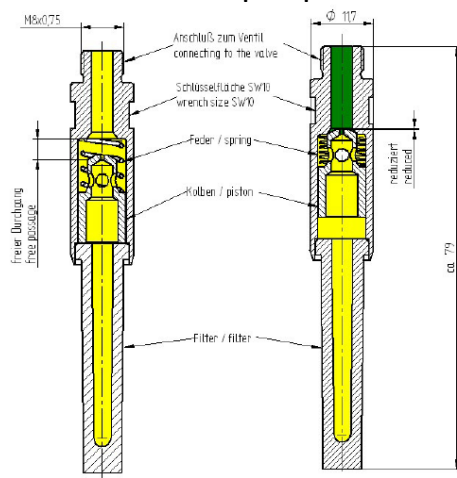


SISTEMA DE SEGURIDAD EFV (EXCESS FLOW VALVE)



Si durante la manipulación de un cilindro lleno se produjera una rotura por accidente de la válvula, el sistema EFV puede prevenir un accidente fatal mediante la reducción automática del caudal de salida del aire.

El sistema EFV debe ser revisado cada 5 años para verificar su correcto funcionamiento por personal especializado.



Situación normal con el sistema EFV desconectado
y con el sistema activado.

